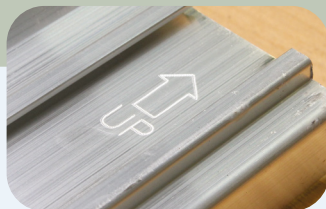


Marcadoras Micropercusión

El marcado por **micropercusión**, es una excelente estrategia para mejorar la calidad en la identificación de piezas de trabajo y acelerar los tiempos de entrega a los clientes, este tipo de marcado es altamente aceptado en el control de calidad de la Industria.

Patmark es la solución portátil para el marcado de piezas de trabajo, maquinaria, mobiliario, etc. Gracias a su diseño sencillo y ergonómico es fácil transportarla a cualquier lado de las plantas u oficinas, con cable o con batería Patmark es la marcadora de micropercusión que estás buscando.

Programa una visita o envíanos una pieza de trabajo para demostrarte la calidad y funcionamiento de las Unidades.



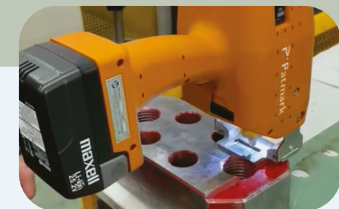
VERSATILIDAD

Patmark, te permite llegar a cualquier espacio en materiales como:
Acero // Aluminio // Plástico
Arena Sílica // Madera



CONECTIVIDAD

Con el Software exclusivo de **Patmark**, es muy fácil marcar, desde una sólo letra hasta códigos QR, desde un computadora, tablet smart-phone



ADAPTABILIDAD

Patmark, cuenta con accesorios para facilitar el marcado como: base magnética, poste, soporte, etc.



Patmark®

a new generation of marking tool.

ESPECIFICACIONES TÉCNICAS **Patmark**



PATMARK-1515 (Mini)

Área de Marcado:
X axis 15mm(0.6in) / Y axis 15mm(0.6in)

Con Batería

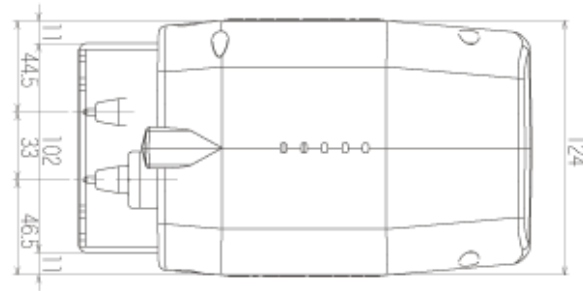
2kg (4.4lbs)
89.2mm(3.5in) x 202.5mm(8in) x 304.9mm(12in)

NO incluye AC adapter

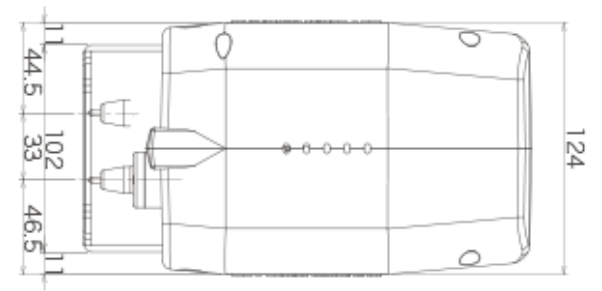
a new generation of marking tool.

ESPECIFICACIONES TÉCNICAS **Patmark**

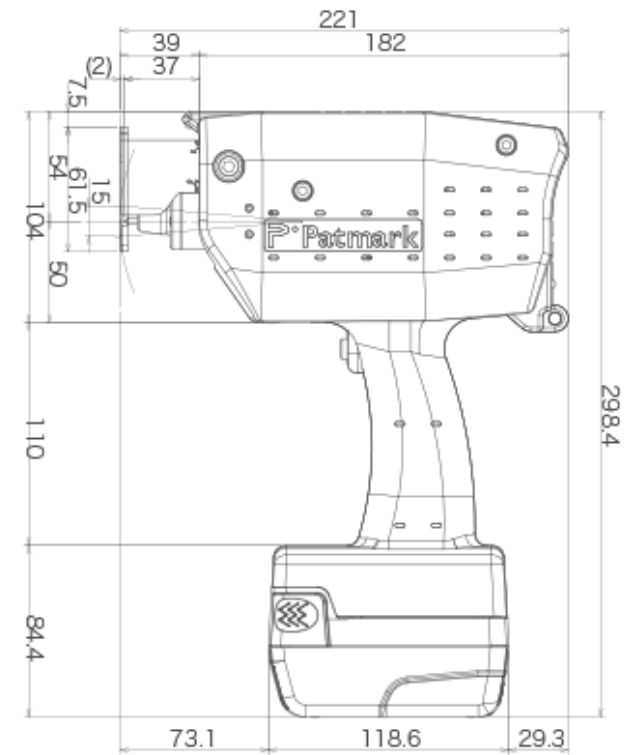
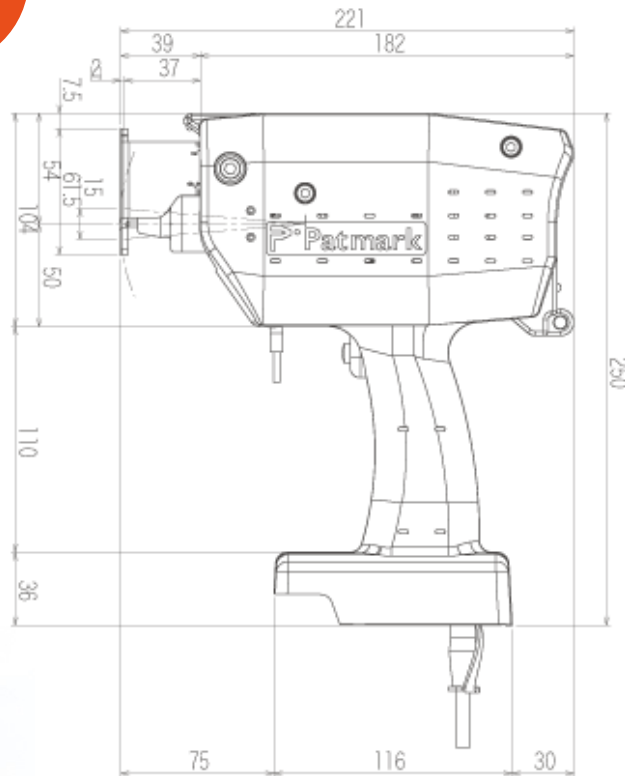
AC adapter type



Battery type



Incluye Estuche



PATMARK-3315

Área de Marcado:
X axis 33mm (1.3in) / Y axis 15mm (0.6in)

Con Batería

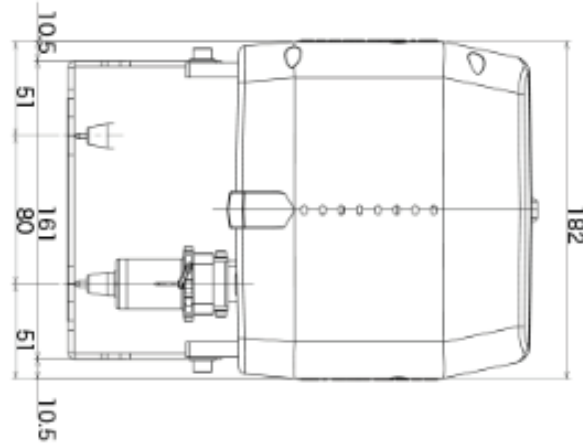
2.9kg (6.4lbs)
124mm (4.9in) x 221mm (8.7in) x 298.4mm (11.7in)

NO incluye AC adapter

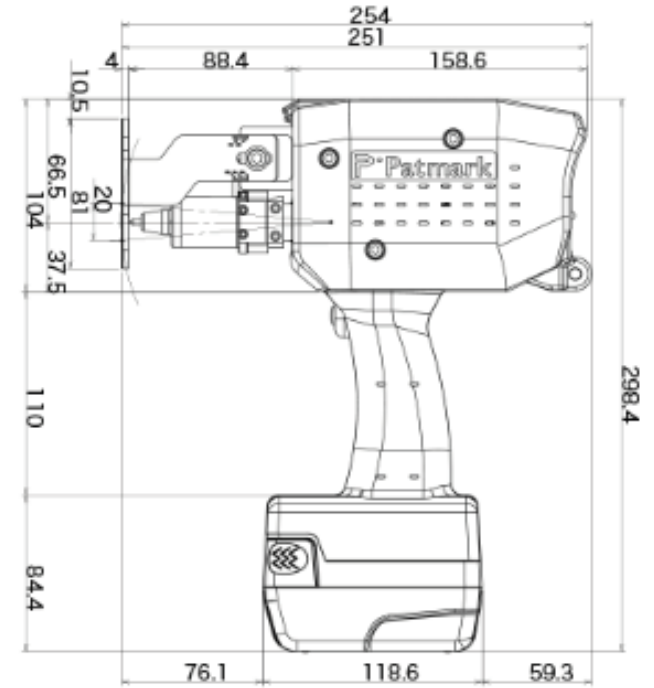
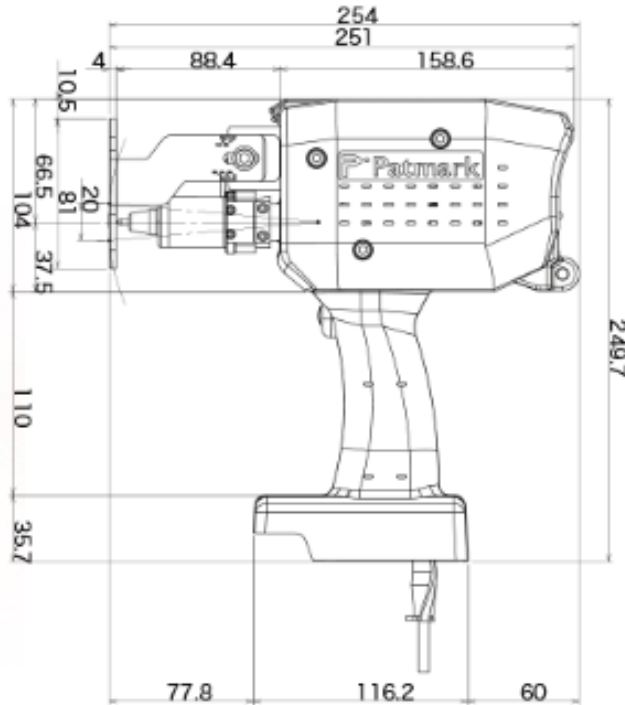
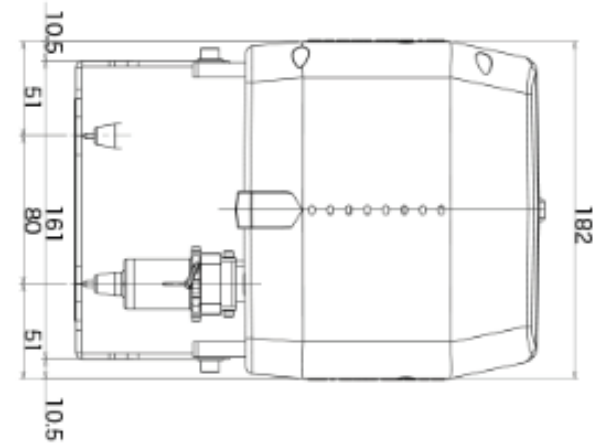
a new generation of marking tool.

ESPECIFICACIONES TÉCNICAS **Patmark**

AC adapter type



Battery type



Incluye Estuche



PATMARK-8020

Área de Marcado:
X axis 80mm (3.1in) / Y axis 20mm (0.8in)

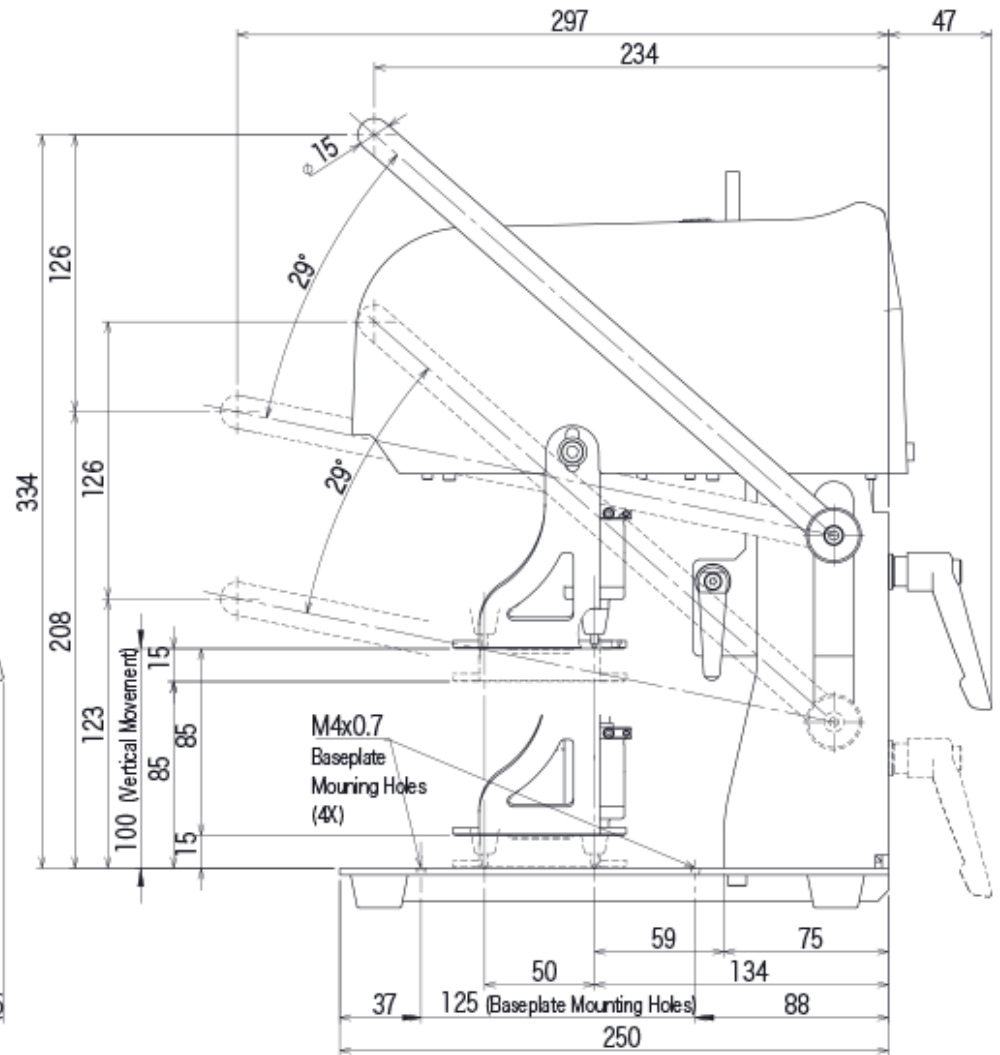
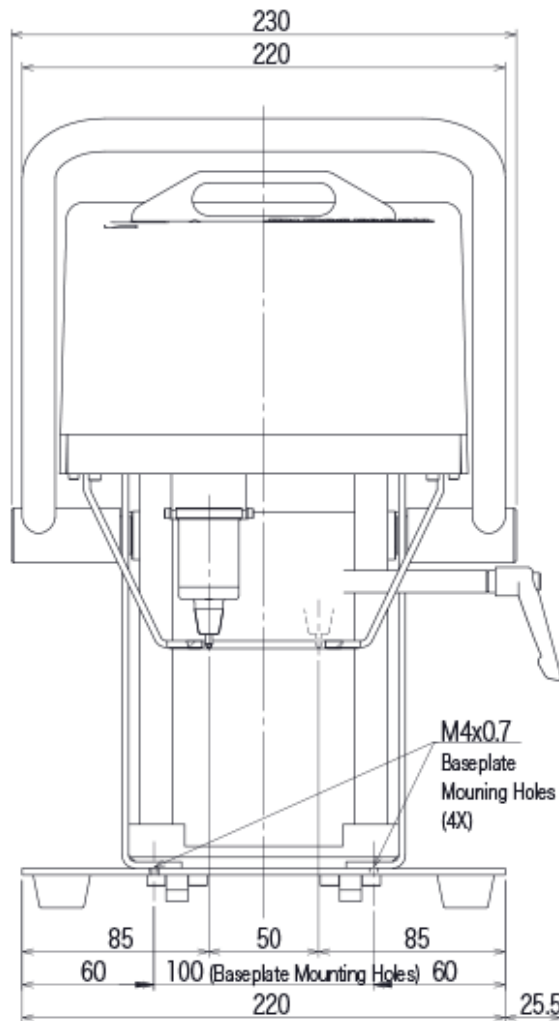
Con Batería

3.5kg (7.8lbs)
182mm (7.2in) x 254mm (10in) x 298.4mm (11.7in)

NO incluye AC adapter

a new generation of marking tool.

ESPECIFICACIONES TÉCNICAS **Patmark**



PATMARK-DK (DESKTOP)

Área de Marcado:
X axis 50mm (2") / Y axis 50mm (2")

Con adaptador AC

10kg (22lbs)
1245.5mm (9.6in) x 344mm (13.5in) x *353mm (13.9in)
*at max part-height 100mm (4")

Power supply	AC adapter	Input: AC100V-240V, 50/60Hz (120W)
	Lithium-ion battery	*25.2V, 2.0Ah *No Aplica en Modelo PM-DK
	Battery charger	Input: AC100V-240V, 50/60Hz *No Aplica en Modelo PM-DK
Software	App *No Aplica en Modelo PM-DK	Wi-Fi
	Windows software	Wi-Fi, USB *Modelo PM-DK sólo USB
Markable materials		Metal (up to about HRC62), plastic, paper, and wood
Types of text		Alphabet, numbers, and various symbols
Standard fonts		PM font, 5×7 font *Selectable on PM Win Software
String text marking (marking over 15mm)		Automatic divide function.
Multiple-line marking	App *No Aplica en Modelo PM-DK	One line only
	PM Win Software	Multiple line setting possible up to 30 fields
Text height	App	Choose from S, M, and L *1 to 15mm, 0.5mm pitch.
	PM Win Software	Choose from 1 mm and 15mm, in 0.1 mm pitch.
Marking force	App *No Aplica en Modelo PM-DK	Choose from weak, medium, and strong. *Value from 0 and 9 (strong) can be specified in the default setting menu.
	PM Win Software	Enter a value between 0 and 9 (strong).
Font quality	App *No Aplica en Modelo PM-DK	Choose from low, medium, and high. *Value from 1 and 9 (high) can be specified in the default setting menu.
	PM Win Software	Enter a value between 1 and 9 (high).
Logo marking	PM Win Software	BMP and JPG data – browse and trace in Logo Editor
		DXF data – auto convert *Only when connecting with a PC
2D code	PM Win Software	QR code (up to 80 alphanumeric characters and symbols)
		Data matrix (up to 80 alphanumeric characters and symbols)
Serial numbers	PM Win Software	Incrementable from 1 to 9999.
Date marking	PM Win Software	Year, month, day, hour, minute, second, Julian date, shift
Files		Storable 255 files into the Patmark memory and storable files into a handheld device.

Vibration Measurement: Less than 2.5m/s²